



Equipos
de Bombeo

Barmesa®

**Manual de Instalación, Operación y
Mantenimiento**
Bomba Sumergible Efluente

MODELOS
EH-512L
1022L
1032L
1042L



¡IMPORTANTE! - Lea todas las indicaciones en este manual antes de operar o dar mantenimiento a la bomba.

Barnes de México, S.A. de C.V.

D. Ladrón de Guevara 302 ote. 64500 Monterrey, N.L., México.

Tel. (81)8351-3737 y (81)8351-8830 Fax. (81)8331-1777

ventasbarnes@barnes.com.mx

www.barnes.com.mx

Bomba Sumergible Efluente **Modelos: 512L / 1022L / 1032L / 1042L**

¡Felicidades!, Usted es dueño de una de las mejores bombas en el mercado. Las bombas BARMESA son productos de ingeniería fabricados con componentes de alta calidad. Más de 50 años de experiencia fabricando bombas, junto con un programa continuo de calidad, da como resultado un equipo que durará muchos años ante las condiciones de bombeo más severas. Este manual le dará información importante sobre instalación, mantenimiento y guías de servicio.

Para prevenir accidentes por favor no utilice la bomba de una manera diferente a como se describe en las instrucciones especiales como **"IMPORTANTE"**. Después de leer el manual de instrucciones guárdelo cerca de Usted como una referencia en caso de que surja alguna pregunta durante su uso.


Si este manual llegara a perderse o dañarse, pregunte a su distribuidor más cercano, con gusto le haremos llegar una copia del mismo.

Contenido:

INFORMACIÓN GENERAL	02
RECOMENDACIONES Y ADVERTENCIAS	03
INSTALACIÓN	05
ARRANQUE	07
MANTENIMIENTO, SERVICIO Y REPARACIÓN	08
REFACCIONES	09
DIBUJO DIMENSIONAL Y EXPLOSIONADO	10
LISTADO DE COMPONENTES	11
PROBLEMAS DE OPERACIÓN	12


La bomba sumergible efluente BARMESA es fabricada con los mejores materiales y componentes del país. La inspección es continua y permanente, asegurando una alta calidad. Mediante una instalación adecuada y un programa de mantenimiento, ésta unidad le dará un servicio satisfactorio por largo tiempo.

Los modelos de la serie EH son ideales para desagüe de sótanos inundados, presas, construcciones, industrias, manejo de aguas negras, y en general, para bombear agua que contenga sólidos en suspensión de hasta 1.9 cm (3/4") de diámetro de esfera.

 **¡IMPORTANTE!** - No se use para bombear líquidos explosivos ni corrosivos; la temperatura del líquido no deberá exceder los 40°C (104°F).

1. ESPECIFICACIONES

- ▲ Descarga: 5.08 cm (2"), vertical.
- ▲ Cuerpo: hierro gris, ASTM A-48, clase 30, montado con 3 patas.
- ▲ Cubierta del motor: hierro gris, ASTM A-48, clase 30.
- ▲ Impulsor: hierro gris, de 2 alabes, perfectamente balanceado.
- ▲ Motor: de calidad reconocida, montado sobre dos baleros permanentemente lubricados, con flecha de acero inoxidable.
- ▲ Tornillería: acero inoxidable.
- ▲ Conjunto de sello: mecánico, lubricado en aceite, sellos de silicio, elastómero de Buna-N y resorte de acero inoxidable.
- ▲ Cable: - 5m, 14 AWG, 3 líneas, para EH-512L y EH-1022L.
- 5m, 12 AWG, 4 líneas para EH-1032L y EH-1042L.

 **¡IMPORTANTE!** - Favor de leer éste manual antes de operar la bomba. Barnes de México, S.A. de C.V. no se hace responsable por pérdidas, daños y/o accidentes que resulten del incumplimiento de las precauciones de seguridad antes mencionadas, el maltrato o el abuso de las bombas y/o equipos.

1. AL RECIBIR LA BOMBA

Antes de instalar y al recibir la bomba, revise si ésta no sufrió algún daño y/o tiene algún faltante.

2. ALMACENAMIENTO

▲ Periodo corto: las bombas BARMESA están fabricadas para que tengan una operación eficiente no obstante hayan estado almacenadas por largo tiempo. Para mejores resultados, las bombas pueden estar almacenadas como se entregan de fábrica y en un ambiente seco por un periodo no mayor de 6 meses.

▲ Periodo largo: en cualquier tiempo que exceda los 6 meses, pero no más de 24, las unidades deberán estar almacenadas en un área controlada, donde no se pongan en contacto con la lluvia, el polvo, etc., y que la temperatura se mantenga entre los 6° y 40°C. Si existe la posibilidad de humedad alta (costas, etc.), toda la unidad deberá ser rociada con líquido antioxidante.

3. ENFRIAMIENTO

La cubierta del motor contiene aceite para dar enfriamiento al motor, baleros y sello. Estos modelos pueden operar por largos periodos de tiempo sin bombear líquidos. No obstante, se recomienda que la bomba esté siempre sumergida para lograr un mejor enfriamiento y aumentar la vida del motor.

4. ESTACIONES DE SERVICIO

Para encontrar el taller de servicio autorizado BARMESA más cercano, favor de contactar directamente con su distribuidor o a la fábrica.

5. GENERAL

- La mayoría de los accidentes pueden ser evitados usando el sentido común.
- No use ropa holgada que pueda enredarse con el impulsor o piezas en movimiento.

6. BOMBAS

- Las bombas acumulan calor y presión durante su operación; permita por un tiempo que la bomba se enfríe antes de manejarla o darle servicio.
- Solamente personal calificado deberá instalar, operar o reparar la bomba.
- Aléjese de la succión y descarga. No meta los dedos en la bomba cuando ésta se encuentre conectada.
- No bombee materiales peligrosos (inflamables, cáusticos, etc.)
- No bloquee o restrinja la manguera de descarga.
- Asegúrese de que la manivela esté firme antes de levantar la bomba.
- No levantar la bomba por el cable.
- No exceda las recomendaciones del fabricante sobre el rendimiento máximo de la bomba, si lo hace, causará que el motor se sobrecargue.
- Asegure la bomba en su posición de operación para que no se ladee, caiga o resbale.
- Mantenga las manos y pies retirados del impulsor cuando esté conectada la bomba.

7. ELÉCTRICO

- Para reducir el riesgo de una descarga eléctrica la bomba deberá de estar apropiadamente conectada a tierra.
- Desconecte la bomba antes de manejarla o darle servicio.
- Cualquier instalación eléctrica de la bomba deberá de realizarla un electricista calificado.
- Nunca opere una bomba si el aislamiento del cable está desgastado o quebradizo.
- No deje que el cable y/o la clavija entren en contacto con el agua.
- No maneje ningún cable con las manos mojadas estando este mismo conectado.

1. LOCALIZACIÓN

Se recomienda que éstas bombas sean instaladas en cárcamos o pilas, y nunca instalar dentro de una trinchera, canal o pozo profundo excesivamente lodosos, pues la bomba se hundiría, obstruyendo así la succión.

2. DESCARGA

Conecte tubería roscada de 5.08 cm (2") a la brida de descarga de la bomba. La tubería deberá ser lo más directa posible, evitando codos, uniones, válvulas, etc.

Se recomienda el uso de válvulas "check" tipo columpio para instalaciones donde se requieran dos bombas, o donde existan descargas muy largas, con la finalidad de evitar el regreso del agua.

3. CONEXIONES ELÉCTRICAS

 **¡IMPORTANTE!** - Todos los modelos de bombas sumergibles deberán estar conectados a tierra (cable color verde).

▲ Cable: el cable flexible de neopreno que está ensamblado a la bomba NO deberá ser modificado en ninguna forma, con la excepción de poder recortar el cable para que pueda ser conectado al panel de control. Se deberá tener especial cuidado de no abrir el cable para evitar que la humedad llegue al motor y cause daños graves a la unidad.

Consulte a un electricista calificado para instalaciones donde se requieran más de 80 metros de cable.

 **¡IMPORTANTE!** - Nunca use el cable para levantar la bomba, para esto use el anillo o la agarradera incorporados.

▲ Protección eléctrica: Los modelos EH-512L y EH-1022L cuentan con capacitor de arranque, y protector térmico en el devanado. El interruptor de arranque y los fusibles deberán ser seleccionados conforme a los datos de la *tabla 1*.

Tabla 1: Tabla de capacidades

MODELO	HP	VOLTS	FASES	RPM (nominal)	MÁXIMO DE AMPERES	AMPERES ROTOR BLOQUEADO	CÓDIGO NEMA	TAMAÑO DEL CABLE	TIPO DE CABLE
EH-512L	0.5	115	1	3450	11	23	F	14/3	SJTOW
EH-1022L	1	230	1	3450	8.2	13.8	B	14/3	SJTOW
EH-1032L	1	230	3	3450	5.4	21.2	K	12/4	SOW
EH-1042L	1	460	3	3450	2.8	20.7	K	12/4	SOW

Figura 1: Diagrama eléctrico

Una fase, 115 - 230V CA	
Cable	No. de línea del motor
Verde	Verde
Negro	1
Blanco	2
Terminal hembra	Capacitor
Terminal hembra	Capacitor

MONOFÁSICO 115-230V CA
CABLE DE ALIMENTACIÓN 3x14

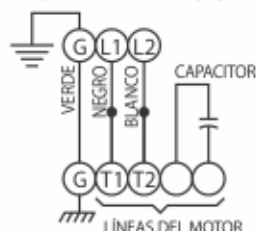


Figura 2: Diagrama eléctrico

Tres fases, 230V CA	
Cable	No. de línea del motor
Verde	Verde
Negro	1 y 7
Rojo	2 y 8
Blanco	3 y 9
	4, 5 y 6 juntarlos

TRIFÁSICO 230V CA
CABLE DE ALIMENTACIÓN 4x12

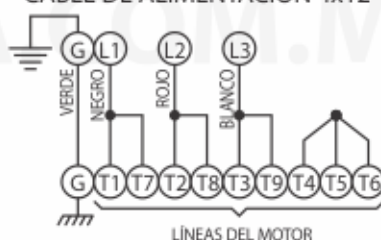


Figura 3: Diagrama eléctrico

Tres fases, 460V CA	
Cable	No. de línea del motor
Verde	Verde
Negro	1
Rojo	2
Blanco	3
	4 y 7 juntarlos
	5 y 8 juntarlos
	6 y 9 juntarlos

TRIFÁSICO 460V CA
CABLE DE ALIMENTACIÓN 4x12

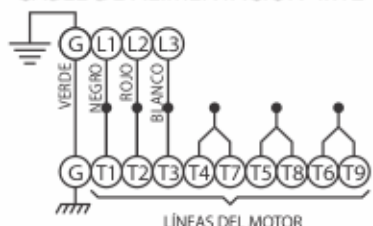
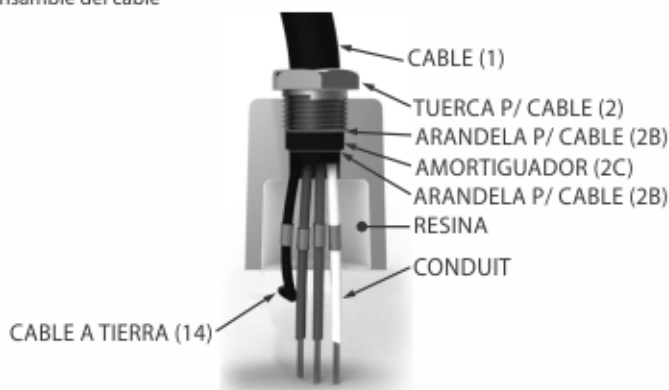


Figura 3: Ensamble del cable



Nota: los números entre paréntesis indican las piezas en el dibujo explotado de la página 10.

Arranque

1. REVISAR FASES Y VOLTAJE

Antes de operar la bomba, revise la placa de información, verificando el voltaje y las fases en la cual deberá ser conectado el motor.

2. INSPECCIÓN

Antes de arrancar la bomba, revise el nivel de aceite en la cubierta del motor.


3. REVISAR LA ROTACIÓN

Cuando se opere la bomba por primera vez en motores trifásicos, o cuando las conexiones eléctricas se muevan o se cambien, se deberá revisar el sentido correcto de la rotación. La rotación incorrecta produce baja eficiencia de la bomba, reduciendo la vida del motor y, por consecuencia, de la bomba misma.

▲ **Rotación incorrecta en motores trifásicos:** cuando se presente este caso, intercambie dos líneas de corriente en el interruptor de arranque. No intercambie las líneas en el interior de la cubierta del motor.

▲ **Rotación incorrecta en motores monofásicos:** cuando sea este caso, diríjase con su distribuidor autorizado BARMESA.

1. PROGRAMA DE MANTENIMIENTO PREVENTIVO

 **¡IMPORTANTE!** - Siempre desconecte la bomba antes de aplicar un mantenimiento, servicio o reparación, para evitar descargas eléctricas.

Un programa continuo de inspección y mantenimiento deberá llevarse a cabo para asegurar una larga vida a la bomba. El siguiente programa se propone para condiciones normales de operación; para un trabajo continuo, este programa deberá ejecutarse con mayor frecuencia.

▲ Cada año:

- 1.- Revise el aceite de la cubierta del motor, verificando el nivel y posible contaminación.
- 2.- Revise el impulsor y el cuerpo, removiendo excesos de residuos para evitar atascamientos.
- 3.- Si existe agua en el depósito de aceite proceda a un cambio de aceite y del sello mecánico (19).

▲ Cada cuatro años:


- 1.- Un mantenimiento general deberá llevarse a cabo para detectar el desgaste ocasionado.
- 2.- Las siguientes partes deberán ser reemplazadas: el sello mecánico, todos los empaques, todos los baleros, el aceite, y de ser necesario, el cable.

2. LUBRICACIÓN

Deberá revisar el nivel de aceite del motor cuando ponga la bomba en operación por primera vez, o cuando esté sin operar durante un largo período.

3. CAMBIO DE ACEITE

- Remueva el tapón macho (8) de la cubierta del motor.
- Vierta el aceite a un depósito limpio.
- Verifique que no está contaminado.
- Si requiere cambio de aceite, utilice 3 litros de aceite nuevo de viscosidad cinemática grado 32 a 40°C.

 **¡IMPORTANTE!** - Deberá dejar un espacio de 3.81 cm (1.5") del nivel de aceite a la parte superior de la cubierta, esto para compensar la expansión del aceite. De no hacer lo anterior, se provocaría una presión hidráulica excesiva que podría destruir la bomba.

4. MANTENIMIENTO AL CUERPO E IMPULSOR

▲ Desensamblaje e inspección:

- 1.- Retire los tornillos (9).
- 2.- En posición vertical, retire el ensamble de la cubierta del motor (3) y la placa del sello (20).
- 3.- Limpie y examine el impulsor (24) y el cuerpo (27).
- 4.- Realice un cambio de ser necesario.
- 5.- Si el impulsor requiere ser cambiado, quite la tuerca (25). El impulsor además está roscado a la flecha, para retirar detenga la misma con un desarmador.

▲ Ensamblaje:

- 1.- Para ensamblar el impulsor (24), limpie la rosca de la flecha, atornille y apriete el impulsor.
- 2.- Paso seguido, atornille y apriete la tuerca (25) a la flecha.
- 3.- Gire el impulsor y revise que no esté dañada la flecha.
- 4.- Coloque un nuevo empaque (26) al cuerpo de la bomba.
- 5.- Ensamble la cubierta del motor al cuerpo de la bomba.
- 6.- Coloque los tornillos junto con las arandelas de presión (9) al cuerpo.
- 7.- Revise que el motor y el impulsor giren libremente.
- 8.- Compruebe que exista un claro de aproximadamente 1/8" entre el impulsor y la succión.

5. MANTENIMIENTO AL MOTOR, FLECHA Y BALEROS.

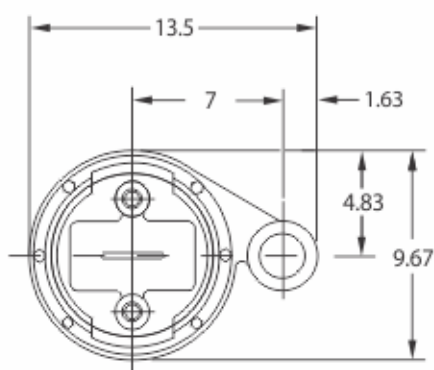
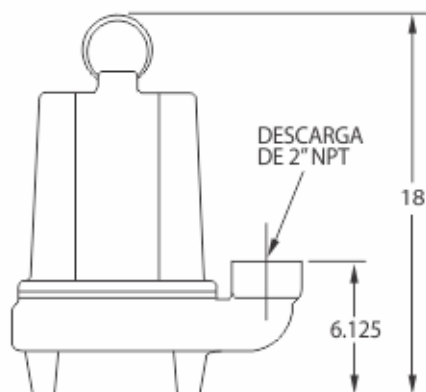
Diríjase a un distribuidor autorizado BARMESA.

Refacciones

1. PEDIDO DE REFACCIONES

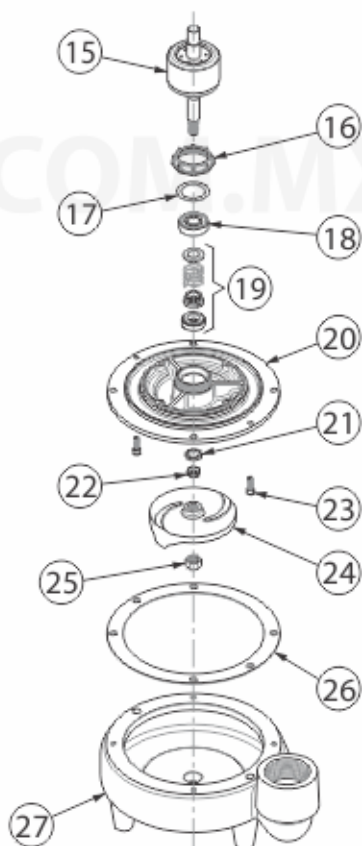
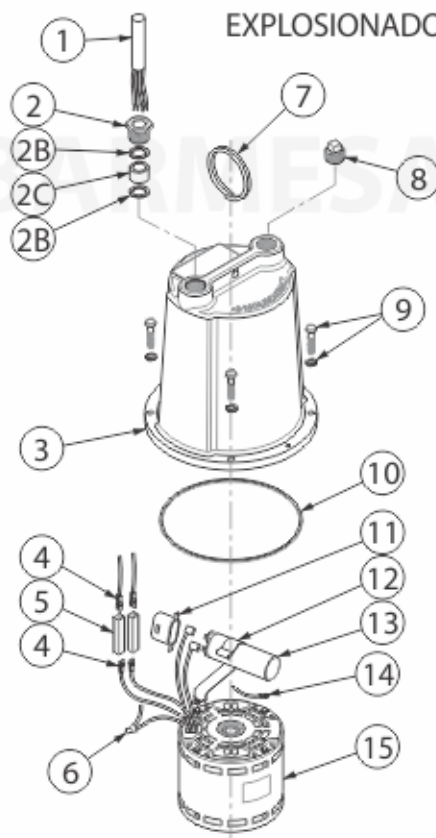
Cuando requiera de refacciones, ordénelas a un distribuidor BARMESA proporcionando la siguiente información:

- ▲ Número de serie de la bomba
- ▲ Modelo de la bomba
- ▲ Descripción de la pieza
- ▲ Número de la pieza
- ▲ Cantidad requerida



DIMENSIONAL

EXPLOSIONADO



Listado de componentes

ITEM	# PARTE	DESCRIPCIÓN	CANT.	UM	EH-512L	EH-1022L	EH-1032L	EH-1042L
1	31030002	CABLE 3x14 SE00W #34849	5	m	x	x		
	31030004	CABLE 4x12 SE00W #34853					x	x
2	30400901	TUERCA P/ CABLE 3x14 (SENSOR)	1	PZA	x	x		
	30400902	TUERCA CABLE 103					x	x
2B	91010057	ARANDELA P/ CABLE #21531	2	PZA	x	x		
	91010056	ARANDELA P/ CABLE #51450					x	x
2C	92010005	AMORTIGUADOR #51764	1	PZA	x	x		
	92010004	AMORTIGUADOR #51451					x	x
3	03100001	CUBIERTA P/ MOTOR SE51-101	1	PZA	x	x		
	03100001B	CUBIERTA P/ MOTOR SE103-104					x	x
4	94010041	TERMINAL HEMBRA 12/10 #71363	2	PZA				
5	94010027	CONEXIÓN CIGARRO 12/10 SE51-103	2	PZA				
6	94010012	CAPUCHÓN PONCHABLE NYLON #1921 CH	1	PZA			x	x
7	31120002	MANIVELA P/ SE411, EH, SE103	1	PZA				
8	93010148	TAPÓN MACHO 3/4" GALV.	1	PZA				
9	91010060	ARANDELA DE PRESIÓN 5/16" #26322	4	PZA				
	91010343	TORNILLO 5/16" x 1-1/2"						
10	92010082	EMPAQUE "□" #27269	1	PZA				
11	94010011	CAPUCHÓN P/ CAPACITOR SE51-101	1	PZA	x	x		
12	93010001	ABRAZADERA P/ CAPACITOR 3SE101	1	PZA	x	x		
13	31030031	CAPACITOR #23406 P/ BOMBA SUMERGIBLE	1	PZA	x	x		
14	94010043	TERMINAL OJILLO 3/16"	1	PZA				
15	40040011	MOTOR #3659 1/2HP-1F-2P	1	PZA	x	x		
	40040013	MOTOR #0768 1HP-2P-3F					x	x
16	31190022	TUERCA BUSHING #35601 P/ SE51	1	PZA				
17	91010053	ARANDELA BUSHING #25016	1	PZA				
18	31020008	BALERO 203	1	PZA				
19	31030151	CONJUNTO DE SELLO 5/8" SILICIO	1	PZA				
20	03180011	PLACA DE SELLO SE51, 101, 103	1	PZA				
21	92010086	EMPAQUE "□" #59648	1	PZA				
22	92010111	EMPAQUE "V" #56789	1	PZA				
23	91010391	TORNILLO SOCKET 1/4" x 3/4" #36803	2	PZA				
24	03140104	IMPULSOR EH-512L Ø4 BRONCE	1	PZA				
	03140104B	IMPULSOR EH-1022L Ø4-5/8" BRONCE				x	x	x
25	91010441	TUERCA 1/2" RF P/ IMPULSOR	1	PZA				
26	92010147	EMPAQUE "PA" #27344	1	PZA				
27	03090055	CUERPO EH	1	PZA				

⚠ ¡IMPORTANTE! - Siempre desconecte la bomba antes de aplicar un mantenimiento, servicio o reparación, para evitar descargas eléctricas.

Si el sistema deja de trabajar correctamente, lea con cuidado las instrucciones y aplique las recomendaciones de mantenimiento. Si los problemas de operación aún persisten, en la siguiente tabla podrá encontrar asistencia para la identificación y corrección del problema.

Relacione la causa por el número entre paréntesis ubicado a la derecha con el número de revisión.

PROBLEMA	CAUSA	REVISIÓN
A) La bomba no arranca.	Mala instalación de corriente, fusible quemado, centro de carga botado, u otro tipo de interrupción de la corriente; uso incorrecto de corriente. (1)	<p>(1) Por seguridad, revise todas las conexiones eléctricas. Mida la corriente eléctrica, si está dentro del $\pm 20\%$ de los amperes a rotor bloqueado, entonces el impulsor probablemente está atascado. Si la corriente es de cero, entonces el protector térmico está botado. Desconecte la bomba, permita que se enfríe, y nuevamente revise la corriente.</p> <p>(2) Reposicione la bomba o limpie el cárcamo como se requiere para obtener un área debidamente despejada para el flotador o pera de nivel.</p> <p>(3) Revise la resistencia del interruptor. Primero desconecte el control de nivel, seguido de esto emplee un ohmetro a un rango bajo, como 100 ohms a escala llena, y conéctelo a las puntas del control de nivel. Active el control de nivel manualmente y compruebe que el ohmetro registre cero ohms cuando el interruptor esté cerrado y escala llena cuando el interruptor esté abierto.</p> <p>(4) Reemplazar de acuerdo a las instrucciones del manual.</p> <p>(5) Asegúrese que el nivel del líquido sea al menos igual al punto sugerido en el arranque.</p> <p>(6) Revise los cálculos de bombeo para determinar el tamaño correspondiente de la bomba.</p> <p>(7) Revise la línea de descarga por restricciones, verificando la operación correcta de válvulas, etc.</p> <p>(8) Remueva y examine la válvula check y verifique</p>
	Motor o interruptor inoperativo. (2)	
	Movimiento de rotación restringido. (3)	
	El interruptor no activa la bomba o está defectuosa. (4)	
	Motor defectuoso. (5)	
	Nivel del líquido insuficiente. (6)	
B) La bomba no se apaga.	El movimiento del interruptor o pera de nivel está restringido. (2)	
	El interruptor no puede desactivar la bomba o está defectuosa. (3)	
	Hay entrada de líquido excesivo al cárcamo, o bien la bomba no fue seleccionada correctamente. (6)	
	La bomba puede tener una burbuja de aire que impide el paso del líquido. (11)	
	El interruptor está en posición manual. (16)	
C) Se escucha que la bomba zumba pero no trabaja.	Voltaje incorrecto. (1)	
	El impulsor está atascado o la flecha está floja, desgastada o dañada, la cavidad en el impulsor o la boca de succión de cuerpo están tapadas. (10)	

(Continuación)

PROBLEMA	CAUSA	REVISIÓN
D) La bomba entrega una capacidad o gasto insuficientes.	Voltaje incorrecto. (1)	(8) Remueva y examine la válvula check y verifique que esta opere bien. (9) Abra la válvula. (10) Revise el impulsor para que éste gire libremente. Limpie la cavidad del impulsor y la boca de succión del cuerpo de la bomba removiendo cualquier obstrucción. (11) Afloje ligeramente la unión para permitir que el aire atrapado pueda escapar. Verifique que el interruptor de nivel esté ajustado para que la cavidad del impulsor siempre esté inundada. Limpie además el orificio de ventilación, que se encuentra afuera del cárcamo. (12) Revise la rotación del motor. Si se trata de una bomba trifásica, cambie cualquiera de dos de las tres puntas de la corriente para modificar el sentido de rotación del impulsor. (13) Repare los accesorios como es requerido para eliminar fugas. (14) Revise la temperatura del líquido a bombear, el cual no deberá ser mayor a 71°C (160°F). (15) Reemplace la porción del tubo de descarga con un conector flexible, o en su defecto, apriete toda la tubería y sus conexiones. (16) Regrese a la posición automática. (17) Detecte y elimine fugas alrededor de las cargas y descargas del cárcamo.
	Descarga restringida. (7)	
	La válvula check está cerrada. (8)	
	La válvula de paso está cerrada. (9)	
	El impulsor está atascado o la flecha está floja, desgastada o dañada, la cavidad en el impulsor o la boca de succión de cuerpo estn tapadas. (10)	
	La bomba puede tener una burbuja de aire que impide el paso del líquido. (11)	
E) La bomba prende y apaga con mucha frecuencia (más de lo acostumbrado).	La bomba gira en sentido contrario. (12)	
	La válvula check no está instalada o tiene fuga que está entrando al cárcamo. (8)	
	Los accesorios como codos, uniones, etc., tienen fugas. (13)	
F) La bomba se apaga y luego se enciende independientemente del interruptor y bota el protector térmico de sobrecarga. ¡PRECAUCIÓN!, la bomba puede arrancar inesperadamente. Desconecte la corriente eléctrica.	Agua del subsuelo está entrando al cárcamo. (17)	
	El cableado o la corriente eléctrica es inapropiada. (1)	
	La carga dinámica total es menor al mínimo recomendado. (6)	
	El impulsor está atascado o rozando con el cuerpo de la bomba. (10)	
	La temperatura del líquido es excesiva (únicamente protección interna). (14)	
G) La bomba opera con mucho ruido o vibra excesivamente.	Baleros desgastados, la flecha del motor está doblada. (4)	
	Hay obstrucción en la cavidad del impulsor o se encuentra deteriorado. (10)	
	La rotación del impulsor es incorrecta. (12)	
	Los acoplamientos de la tubería a la estructura están muy rígidas o muy flojas. (15)	

BARMESA.COM.MX

GARANTÍA DE BOMBAS, MOTOBOMBAS Y ELECTROBOMBAS

Garantizamos al comprador inicial, durante el período de 12 meses a partir de la fecha de compra, cada bomba, motobomba y electrobomba nueva vendida por nosotros, contra defecto de manufactura.

Nuestra garantía está limitada únicamente a reemplazar o reponer la parte o partes de nuestra fabricación que resulten defectuosas con el uso normal del equipo. En los motores y partes que no son de nuestra fabricación, hacemos extensiva por nuestro conducto la garantía del fabricante original.

Esta garantía queda sin efecto en los siguientes casos: si el equipo ha sido desensamblado, si ha sufrido alteración o mal uso, si ha sido conectado a circuitos eléctricos de características diferentes a las indicadas en su placa, o si ha sido conectado sin la protección adecuada.

NO seremos responsables bajo esta garantía, por daños y/o perjuicios de cualquier índole, ni tampoco seremos responsables de cualquier tipo de gasto o flete derivado, relacionado, o como consecuencia de la reposición o reparación de las partes o piezas defectuosas.

Barnes de México, S.A. de C.V. no asume, ni autoriza a ninguna persona o entidad a tomar en su nombre, cualquier otra obligación o compromiso relacionado con nuestras bombas.

