



Equipos  
de Bombeo

®

# Barmesa

## BOMBAS SUMERGIBLE PARA LODOS

Motor a prueba de explosión  
Clase 1, grupos C y D, División 1  
Serie: 6XSE  
7.5 a 25 H.P.  
Descarga: 6"  
Paso de esfera: 4"  
1150 R.P.M.



**Nota:**

*La bomba puede  
operar en seco por  
un largo período  
sin que se dañe  
el motor*

### DESCARGA

6" (15.24 cms) 125 lbs. Horizontal.

### TEMPERATURA MÁXIMA DEL LÍQUIDO

40°C (104°F).

### VOLUTA

Hierro Gris A.S.T.M. A-48, clase 30.

### ANILLO DE DESGASTE

Bronce

### CUBIERTA DEL MOTOR

Hierro Gris A.S.T.M. A-48, clase 30.

### PLATO DEL SELLO

Hierro Gris A.S.T.M. A-48, clase 30.

### IMPULSOR

**Diseño:** Una vena cerrado, con 2 venas en la parte posterior.

Paso de esfera de 4 pulgs. (10.16 cms)  
Balanceado Dinámicamente.

**Material:** Hierro Gris A.S.T.M. A-48, clase 30.

### FLECHA

Acero Inoxidable 416.

### EMPAQUES

Forma cuadrada de BUNA-N.

### DIAFRAGMA

BUNA-N.

### TORNILLERÍA

Acero Inoxidable. Serie 300 .

### SELLO

**Diseño:** Doble, tipo mecánico, lubricado en aceite.

**Material:** Cerámica parte estacionaria, anillo de carbón y sello de exclusión parte rotatoria. Elastómero de Buna-N. Resorte de acero inoxidable.

### CABLE

Se surte con 8 mts. de cable especial de neopreno en todos los modelos. El cable es sellado con compuesto epóxico.

### BALEROS

**Superior:** Tipo Bolas lubricado en aceite para carga radial.

**Inferior:** Tipo Bolas doble, lubricado en aceite para cargas radiales y axiales.

### MOTOR:

Diseño Curva de torque Nema B; jaula de ardilla aislamiento clase F. A prueba de explosión; Clase 1 Grupos C y D, División 1. Tres fases, 6 polos (1150 RPM) 230/460 volts, requiere de protección externa por sobrecarga.

### SENSOR DE HUMEDAD:

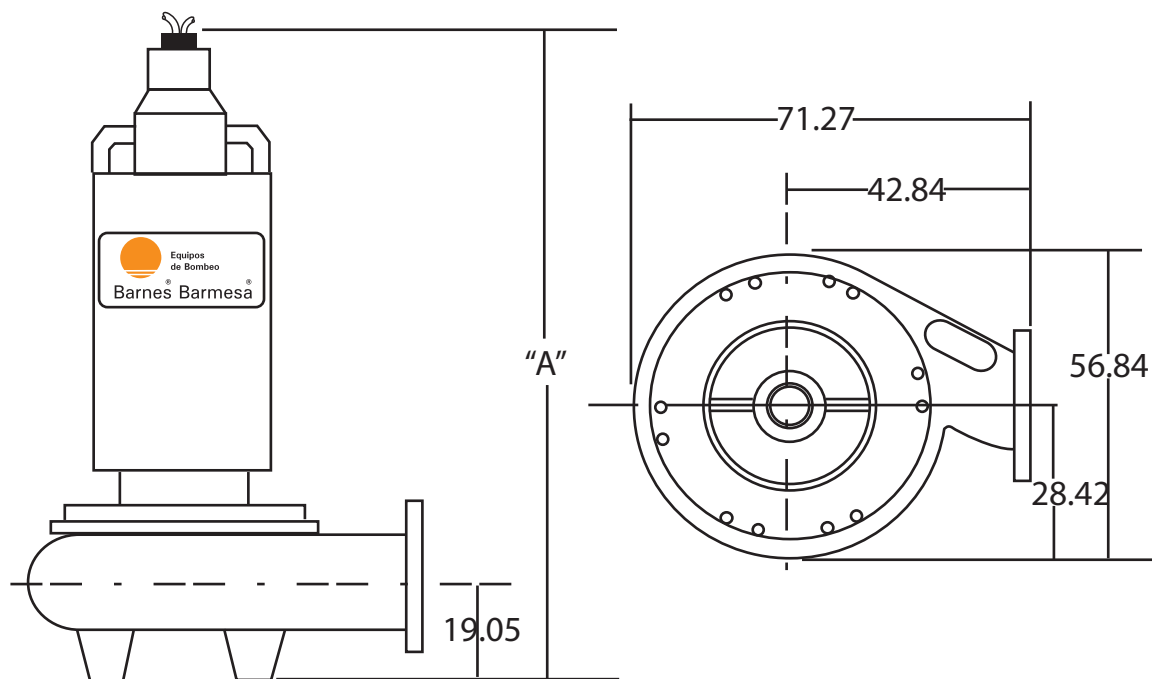
Incluido del tipo N/O, requiere de un relevador en el control.

### SENSOR DE TEMPERATURA:

Incluido del tipo N/C, requiere de un relevador en el control.

### EQUIPO OPCIONAL

Sello de tungsteno, recorte de impulsores, cable adicional, codo acoplamiento móvil (CAM 6XP).



## INFORMACIÓN ELÉCTRICA

MODELO	H.P.	VOLTS	FASES	RPM (Nominal)	CÓDIGO NEMA	MÁX. AMPS	AMPS. ROTOR BLOQUEADO	TAM. CABLE	TIPO DE CABLE	DIAM. DE CABLE	PESO
6XSE7536A	7.5	107	3	1150	G	23.0	115.6	10/4	SOW-A	0.735	403 kg
6XSE7546A	7.5	460	3	1150	G	11.5	57.8	10/4	SOW-A	0.735	403 kg
6XSE7556A	7.5	575	3	1150	G	9.2	46.2	10/4	SOW-A	0.735	403 kg
6XSE10036A	10.0	230	3	1150	H	31.0	161.0	8/4	SOW-A	0.985	407 kg
6XSE10046A	10.0	460	3	1150	H	15.5	85.0	8/4	SOW-A	0.985	407 kg
6XSE10056A	10.0	575	3	1150	H	12.4	64.4	8/4	SOW-A	0.985	407 kg
6XSE15036A	15.0	230	3	1150	G	39.0	218.0	8/4	SOW-A	0.985	430 kg
6XSE15046A	15.0	460	3	1150	G	19.5	109.0	8/4	SOW-A	0.985	430 kg
6XSE15056A	15.0	575	3	1150	G	15.6	87.2	8/4	SOW-A	0.985	430 kg
6XSE20036A	20.0	230	3	1150	G	54.0	284.0	6/4	SOW-A	1.125	450 kg
6XSE20046A	20.0	460	3	1150	G	27.0	142.0	6/4	SOW-A	1.125	450 kg
6XSE20056A	20.0	575	3	1150	G	21.6	113.6	6/4	SOW-A	1.125	450 kg
6XSE25036A	25.0	230	3	1150	G	68.0	346.0	4/4	SOW-A	1.350	455 kg
6XSE25046A	25.0	460	3	1150	G	34.0	173.0	4/4	SOW-A	1.350	455 kg
6XSE25056A	25.0	575	3	1150	G	27.2	138.4	4/4	SOW-A	1.350	455 kg

El cable del sensor de temperatura y/o humedad para todos los modelos es: 18/5 tipo SO, con un diámetro de 0.476".

### ¡IMPORTANTE!

- 1) No utilice la bomba para bombear líquidos explosivos.
- 2) Esta bomba no está aprobada para ser utilizada en albercas, instalaciones recreativas, ó cualquier aplicación en donde el contacto humano con la bomba es común, cuando la bomba esté operando.
- 3) Los sensores de humedad y temperatura deben estar conectados para validar el listado UL y su garantía.
- 4) Un codo acoplamiento móvil antichipa (CAM 6XP) deberá de ser utilizado para validar el listado UL.
- 5) Esta bomba no está aprobada para bombear líquidos explosivos; úsese para bombear agua y aguas negras.

**Barnes de México, S.A. de C.V.,**  
D. Ladrón de Guevara 302 Ote. 64500  
Monterrey, N.L., México.  
Tel. (81)8351-3737 y (81)8351-8830  
Fax. (81)8331-1777 y (81) 8351-9609  
ventasbarnes@barnes.com.mx  
**www.barnes.com.mx**